

COMPANY PROFILE

公司介绍

北京度纬科技有限公司（Doewe Technologies）拥有自主品牌“度纬仪器”（Doewe），专注于电子测试测量仪器/测试系统的研发、生产和销售。经过多年发展，公司业务范围涵盖多个领域，分别成立广电/音视频事业部、交通事业部、高校研究所事业部和消费电子物联网事业部几个业务方向。

度纬科技始终将技术开发作为核心竞争力打造，针对各个业务部分别发布了多款产品。广电音视频方向发布了广播调制分析仪RSA2500A、便携广播收测仪G315 Plus、广播电视覆盖测试系统AMA310X、场强覆盖测试系统BroadCMS Plus和广播接收扫描测试仪FMH等产品；交通测试方向发布了ETC自动化测试系统ETC Runsys、ETC闭路电视监控测试系统VisionEye、ETC交易过程分析软件ProEye和ETC现场采集系统RFC Mini等产品；消费电子方向重点推出了车机娱乐测试系统和WiFi/BT信令测试系统等产品。

公司不懈追求测试测量技术创新，致力于技术开发、应用软件服务和测试测量解决方案研究。为此，公司在北京成立了“度纬技术中心”，在青岛成立了“青岛技术服务中心”，目前公司已拥有多项核心专利和软件著作权，并加入相关行业标准工作组，参与国家和行业相关标准的制定。

依托北京总部及相关技术中心，公司逐步建立遍布全国的服务和营销网络，包括东北办事处、华东办事处、西南办事处和华南办事处，可以提供及时的售前和售后服务。

路漫漫，其修亦远。我司将伴您一路成长，共创科技新未来。

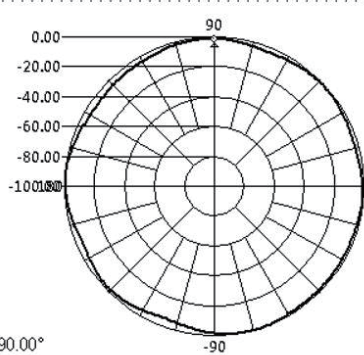
技术指标

| 项目 | 指标 |
|------|-------------------------|
| 工作频率 | 1.0GHz-8.0GHz |
| 极化方式 | 垂直 |
| 驻波 | 2.0(TYP) |
| 天线增益 | 0dBi~3.5dBi |
| 输入阻抗 | 50Ω |
| 连接形式 | N型阴座 |
| 外形尺寸 | Φ130×170mm |
| 重量 | 天线主体约1.3Kg, 手持手柄约0.35Kg |



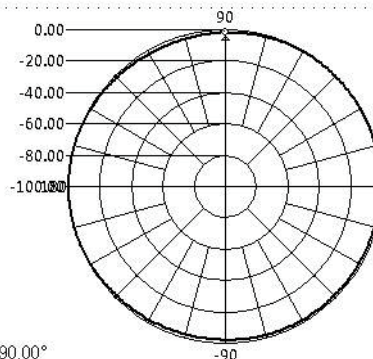
方向图

Fre1: 6000.00MHz MAG:-6.28dB



垂直极化全向天线方向图一

Fre1: 3000.00MHz MAG:-1.88dB



垂直极化全向天线方向图二

使用方法

- 1、天线主体底部有磁吸附装置,可直接吸附于车顶进行测试,无须使用手持手柄;
- 2、将手持手柄安装于天线主体下面,以手持天线的方式进行测试。



立刻咨询客服

更多信息请访问 <http://www.doewe.com> — 01

垂直极化全向天线K因子

| 频率 (MHz) | 天线K因子 (dB/m) |
|----------|--------------|
| 5700 | 42.0 |
| 5710 | 43.0 |
| 5720 | 42.6 |
| 5730 | 42.8 |
| 5740 | 42.2 |
| 5750 | 43.2 |
| 5760 | 44.1 |
| 5770 | 43.0 |
| 5780 | 43.0 |
| 5790 | 42.3 |
| 5800 | 42.5 |
| 5810 | 42.3 |
| 5820 | 42.3 |
| 5830 | 42.8 |
| 5840 | 43.3 |
| 5850 | 43.0 |
| 5860 | 43.6 |
| 5870 | 43.8 |
| 5880 | 44.2 |
| 5890 | 44.5 |
| 5900 | 45.1 |





北京度纬科技有限公司

- ☎ 联系电话: 010-64327909
- 🌐 网站: <http://www.doewe.com>
- ✉ 邮箱: info@doewe.com
- 📍 地址: 北京市丰台区南三环西路16号
搜宝商务中心二号楼1821



马上咨询客服



关注公众号



关注视频号